

TECAVENUE

TRUE WIRELESS CHARGER 2.0

User Manual



[English](#)

[Deutsch](#)

[Français](#)

[Italiano](#)

[Español](#)

USER GUIDE

Thank you for purchasing TEC Avenue's Wireless Charger! Included in this document are a technical specification of the powerbank, and instructions for use. Before using this product please read the manual carefully to avoid issues in use.

General Information

Our new charger combines charging standards, providing the only charging solution the modern consumer needs. By offering simu-charge, the ability to charge both device and powerbank at the same time, as well as up to 3 devices at once (one wirelessly, two wired), this power bank can change habits, bringing together your charging needs into a single contemporary package.

We offer a wireless charging experience that abolishes all cables. We have included the latest in Qi wireless technology - including the newer, higher output standard, Fast Qi Charging (Qi 2.0). We at TEC Avenue endeavour to ensure that your charging experience is optimal, regardless of whether you're tethered or on the go.

All of our products are compliant with modern **FC, CE** and **RoHS** certifications.

Specification

Capacity	8000 mAH
Input	DC 5V, 2000mA
Outputs	DC 5V 2400mA & DC 5V 2000mA, Fast Charge Wireless Charging (Qi 2.0)
Dimensions	<ul style="list-style-type: none">• Length: 149mm• Width: 77mm• Height: 12mm• Weight: 250g
Compatibility	Qi enabled devices, USB enabled devices.

WARNING



Please keep the powerbank away from water or fire exposure.
Please keep the powerbank away from extremes of temperature.
Please immediately terminate use of the product if the item bulges, smells or leaks.
Please recharge the powerbank once a month if not in use to extend the lifetime of the battery.
Please allow the powerbank to deplete significantly before recharging in order to preserve the lifetime of the battery.

WHAT'S IN THE BOX?

Included in the box is your brand new TEC Avenue powerbank as well as a micro-USB cable to charge it with.

*On certain units you may receive two included wireless receivers that plug into your device, and can be hidden in cases to turn any micro-USB or apple lightning device Qi compatible. The inclusion of these receivers depends on the merchant partner and specification purchased.



True Wireless Charger 2.0

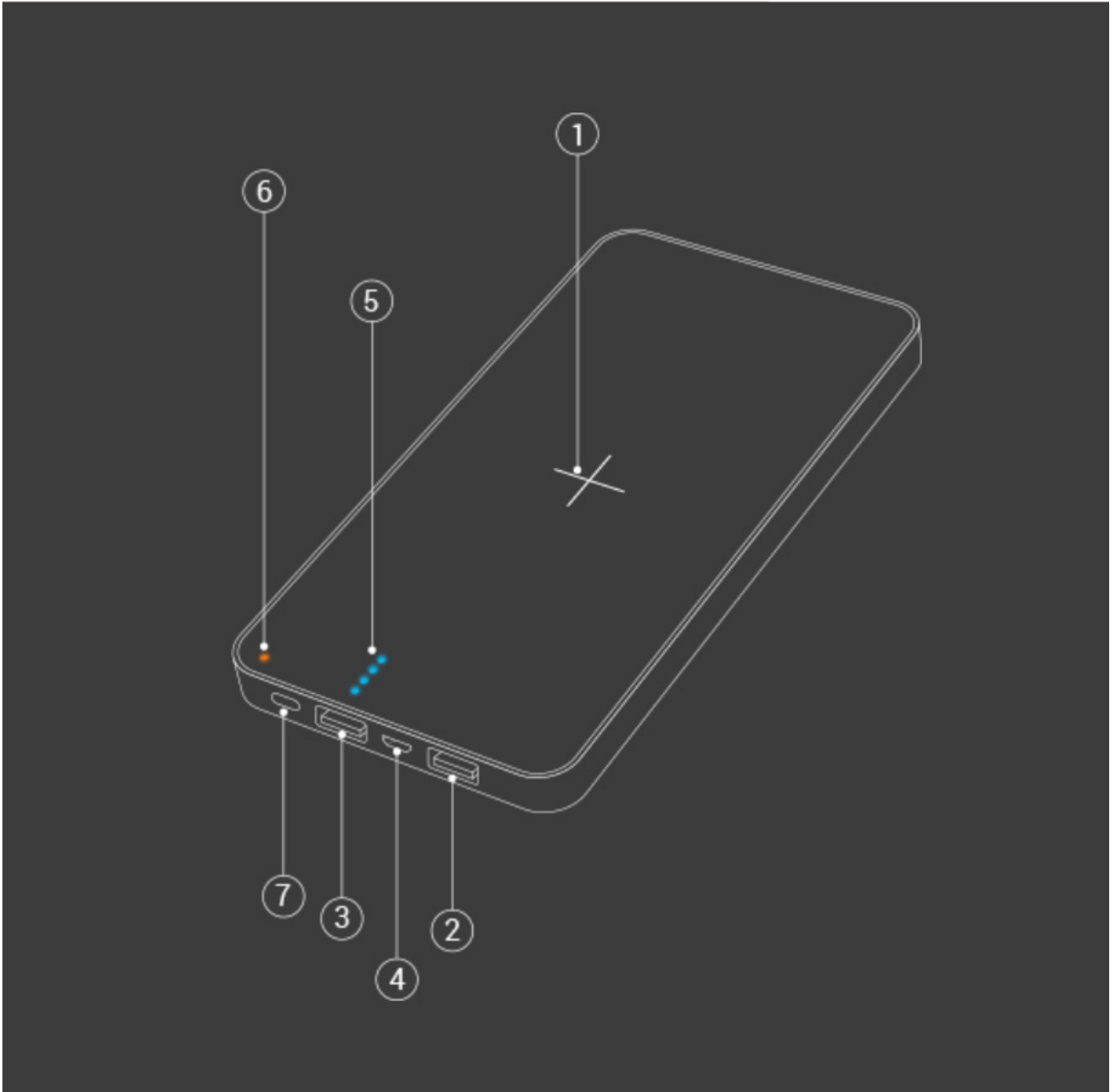
Your all in one fully wireless charging solution!



Micro-USB Cable

To charge your new powerbank with!

PRODUCT PARTS



1. Central Area for Wireless Charging

2. Fast Charging USB port (DC5V 2.4A output)

3. USB port (DC5V 2A output)

4. Micro-USB port (DC5V 2A input)

5. Battery Capacity Indicator LEDs

6. Wireless Charging Indicator LED

7. Power Button

INSTRUCTIONS

Please read the usage guide below carefully.

Usage

1. **Turning On & Off:** Press the power button to turn on the charger. The white LEDs should flash displaying battery capacity. The blue LED in the corner should also be on. If the powerbank detects a device charging wirelessly, the blue wireless charging LED will turn red.
2. **Charging the powerbank:** Insert the Micro-USB charging cable provided into the portable charger via the middle socket. The white LED lights will flash whilst charging and all white LED lights will remain on after a full charge.
3. **Charging wirelessly:** Turn on the powerbank and place the Qi or Qi 2.0 enabled device on to the non-metallic side of the powerbank. The blue wireless charging LED will turn red. If no charging load is placed on the device, the device will turn off automatically after 20 seconds.
4. **Charging with a cable:** Press the power button to turn on the power bank. Insert the large end of the USB cable into the charger, with the opposite end being inserted into the charge point of the device. The blue USB socket (furthest away from the power button) is the higher output fast charging port, with the USB port closest to the On/Off button being standard output.



TECAVENUE

TRUE WIRELESS CHARGER 2.0

Benutzerhandbuch



English

Deutsch

Français

Italiano

Español

BEDIENUNGSANLEITUNG

Vielen Dank für den Erwerb der induktiven Ladestation von TEC Avenue! In diesem Dokument finden Sie die technische Spezifikation und eine Gebrauchsanleitung zu unserer Ladestation.

Um jegliche Probleme zu vermeiden bitten wir Sie, das Handbuch sorgfältig zu lesen bevor sie das Produkt nutzen.

Allgemeine Informationen

Unsere neue Ladestation kombiniert mehrere Ladestandards und öffnet dem Verbraucher einen neuen einzigartigen Weg des kabellosen Aufladens.

Wir bieten Ihnen die Möglichkeit, die Ladestation und das Smartphone gleichzeitig kabellos aufzuladen, und zusätzlich zwei weitere Geräte kabelgebunden aufzuladen. Mit dieser innovativen Fähigkeit unseres Produktes, werden all Ihre Erwartungen an ein unabhängiges Aufladen erfüllt.

Wir bieten ein kabelloses Aufladen, so dass sie in Zukunft auf alle Kabel verzichten können. Wir haben die neueste Qi-Technologie integriert - einschließlich den neueren und höheren Ausgangsstandard, Fast-Qi-Charging. Wir, bei TEC Avenue streben danach, dass Ihr Ladeerlebnis optimal ist und das völlig unabhängig davon, ob Sie angekoppelt oder mobil sind.

Alle unsere Produkte entsprechen den modernen **FC-**, **CE-** und **RoHS-**Zertifizierungen.

Spezifikationen

Kapazität	8000 mAH
Input	DC 5V, 2000mA
Output	DC 5V 2400mA & DC 5V 2000mA, Schnelles kabelloses Aufladen
Dimensionen	<ul style="list-style-type: none">• Länge: 149mm• Breite: 77mm• Höhe: 12mm• Gewicht: 250g
Kompatibilität	USB- und Qi-unterstützte Geräte



WARNUNG

Bitte halten Sie die Ladestation von Wasser oder Feuer fern. Bitte halten Sie die Ladestation von extremen Temperaturen fern. Bitte brechen Sie die Verwendung des Produkts sofort ab, wenn sich die Ladestation Gerüche von sich gibt, sich wölbt oder leckt. Bitte laden Sie die Ladestation einmal im Monat auf, falls sie nicht verwendet wird, um die Lebensdauer der Batterie zu verlängern. Bitte lassen Sie die Ladestation vor dem Aufladen deutlich entladen, um die Lebensdauer der Batterie zu erhalten.

WAS IST IN DER VERPACKUNG?

In Ihrer Verpackung ist Ihre brandneue TEC Avenue Ladestation, sowie ein Micro-USB-Kabel zum Aufladen enthalten.

*Bei bestimmten Geräten können zwei mitgelieferte Receiver erhalten sein, die an Ihrem Smartphone angeschlossen wird und in der Handyschale versteckt werden kann, um jedes Micro-USB oder Apple-lightning Qi-kompatibel zu machen. Die Lieferung dieser Receiver hängt vom erworbenen Händlerpartner und der Spezifikation ab..



True Wireless Charger 2.0

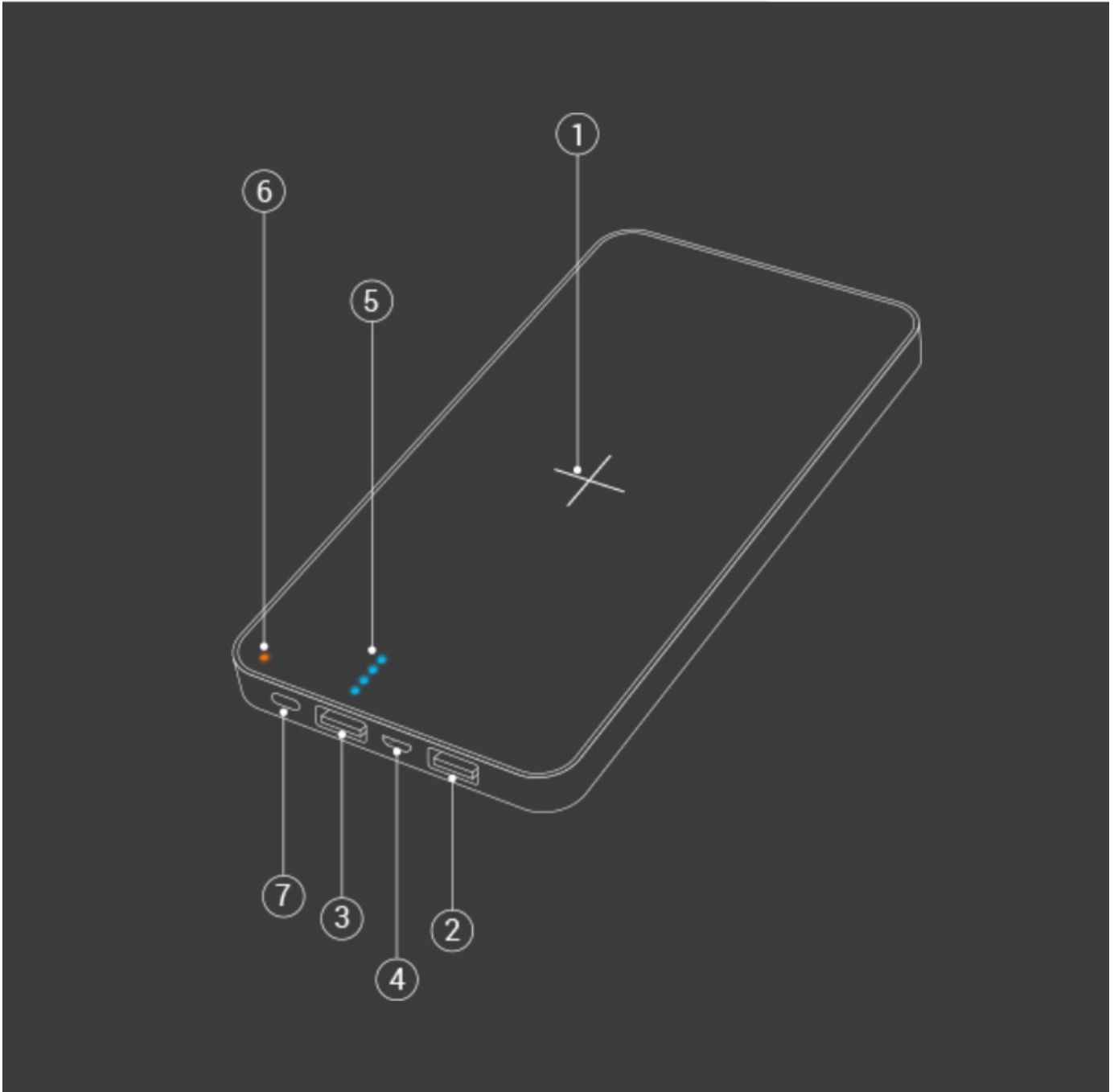
Ihre voll kabellose Ladelösung!



Mikro-USB-Kabel

Um Ihre neue Ladestation aufzuladen!

PRODUKTBESCHREIBUNG



1. Zentraler Bereich zum kabellosen Aufladen

2. USB-Anschluss für schnelles Aufladen (DC5V 2.4A Output)

3. USB-Anschluss (DC5V 2A Output)

4. Micro 5pin (DC5V 2A Input)

5. LED-Batteriekapazitätsanzeige

6. LED-Induktionsladeanzeige

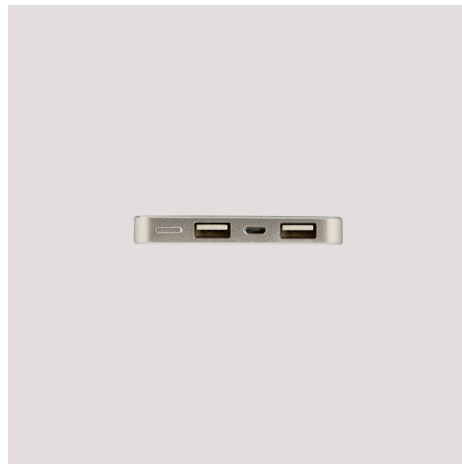
7. An-/Aus-Schalter

ANLEITUNG

Bitte lesen Sie die Bedienungsanleitung sorgfältig durch.

GEBRAUCHTSANWEISUNG

1. **Ein- und Ausschalten:** Drücken Sie den An-/Aus-Schalter, um die Ladestation einzuschalten. Die weißen LEDs sollten blinken, welches die Batteriekapazität anzeigt. Die blaue LED-Leuchte in der Ecke sollte ebenfalls aufleuchten. Wenn die Ladestation ein Gerät erkennt, das sich kabellos auflädt, leuchtet die blaue LED für den kabellosen Ladevorgang rot.
2. **Aufladen der Ladestation:** Stecken Sie das mitgelieferte Micro-USB-Ladekabel über die mittlere Buchse in das Ladegerät. Die weißen LEDs blinken während des Ladevorgangs. Bei einer Vollaufladung leuchten alle vier LED-Leuchten weiß auf.
3. **Kabellose Aufladen:** Schalten Sie die Ladestation ein und setzen Sie das Qi oder Qi 2.0-fähige Smartphone auf die nichtmetallische Seite der Ladestation. Das blaue LED-Licht leuchtet für den kabellosen Ladevorgang rot auf. Wenn das Smartphone nicht geladen wird, schaltet sich die Ladestation automatisch nach 20 Sekunden ab.
4. **Kabelgebundenes Aufladen:** Kabelgebundenes Aufladen: Schalten Sie die Ladesation ein. Stecken Sie das große Ende des USB-Kabels in die Ladestation, wobei das andere Ende in den Ladebuchse des Smartphones eingeführt wird. Der blaue USB-Anschluss, der am weitesten vom An-/Aus-Schalter entfernt ist, ist der Schnellladeanschluss mit höherem Output, wobei der USB-Anschluss, der neben dem An-/Aus-Schalter ist, der Standardausgang ist.



TECAVENUE

TRUE WIRELESS CHARGER 2.0

Manuel Utilisateur



English

Deutsch

Français

Italiano

Español

MODE D'EMPLOI

Merci d'avoir acheté le chargeur sans fil de TEC Avenue! Dans ce manuel sont inclus les spécifications techniques du chargeur et les instructions d'utilisation. Avant d'utiliser ce produit, veuillez lire attentivement le manuel pour éviter les problèmes.

Informations Générales

Notre nouveau chargeur combine différents standards, fournissant la seule solution de recharge dont le consommateur moderne a besoin. En offrant la possibilité de recharger l'appareil et la batterie en même temps, ainsi que jusqu'à 3 appareils à la fois (un sans fil, deux câblés), ce chargeur a le pouvoir de changer vos habitudes, rassemblant vos besoins de recharge en un seul paquet.

Nous offrons une expérience de recharge qui abolit tous les câbles. Nous avons inclus les dernières technologies sans fil Qi - y compris le nouveau standard de recharge rapide, Fast Qi Charging. Chez TEC Avenue, nous veillons à ce que votre expérience de recharge soit optimale, que vous soyez assis ou en déplacement.

Tous nos produits sont conformes aux certifications modernes **FC, CE** et **RoHS**.

Spécifications

Capacité	8000 mAh
Entrée	DC 5V, 2000mA
Sorties	DC 5V 2400mA & DC 5V 2000mA, Charge sans fil rapide
Dimensions	<ul style="list-style-type: none">• Longueur: 149mm• Largeur: 77mm• Hauteur: 12mm• Poids: 250g
Compatibilité	Périphériques compatibles Qi et USB

AVERTISSEMENT



Veuillez tenir le chargeur à l'écart de toute exposition à l'eau ou au feu. S'il vous plaît garder le chargeur loin des températures extrêmes. S'il vous plaît cesser immédiatement l'utilisation du produit si l'élément se gonfle, sent ou fuit. Veuillez recharger le chargeur une fois par mois s'il n'est pas utilisé, afin de prolonger la durée de vie de la batterie. Veuillez permettre au chargeur de s'épuiser significativement avant de le recharger, afin de préserver la durée de vie de la batterie.

QU'Y A-T-IL DANS LA BOITE?

Vous trouverez dans la boîte votre nouveau chargeur TEC Avenue, ainsi que le câble micro-USB pour le recharger.

* Dans certaines unités, vous pouvez recevoir deux récepteurs sans fil à insérer dans votre appareil – et qui peuvent être cachés dans les couvertures des téléphones – pour rendre n'importe quel appareil micro-USB ou Apple Lightning compatible avec le standard Qi. L'inclusion de ces récepteurs dépend du partenaire commerciale et de la spécification achetée.



True Wireless Charger 2.0

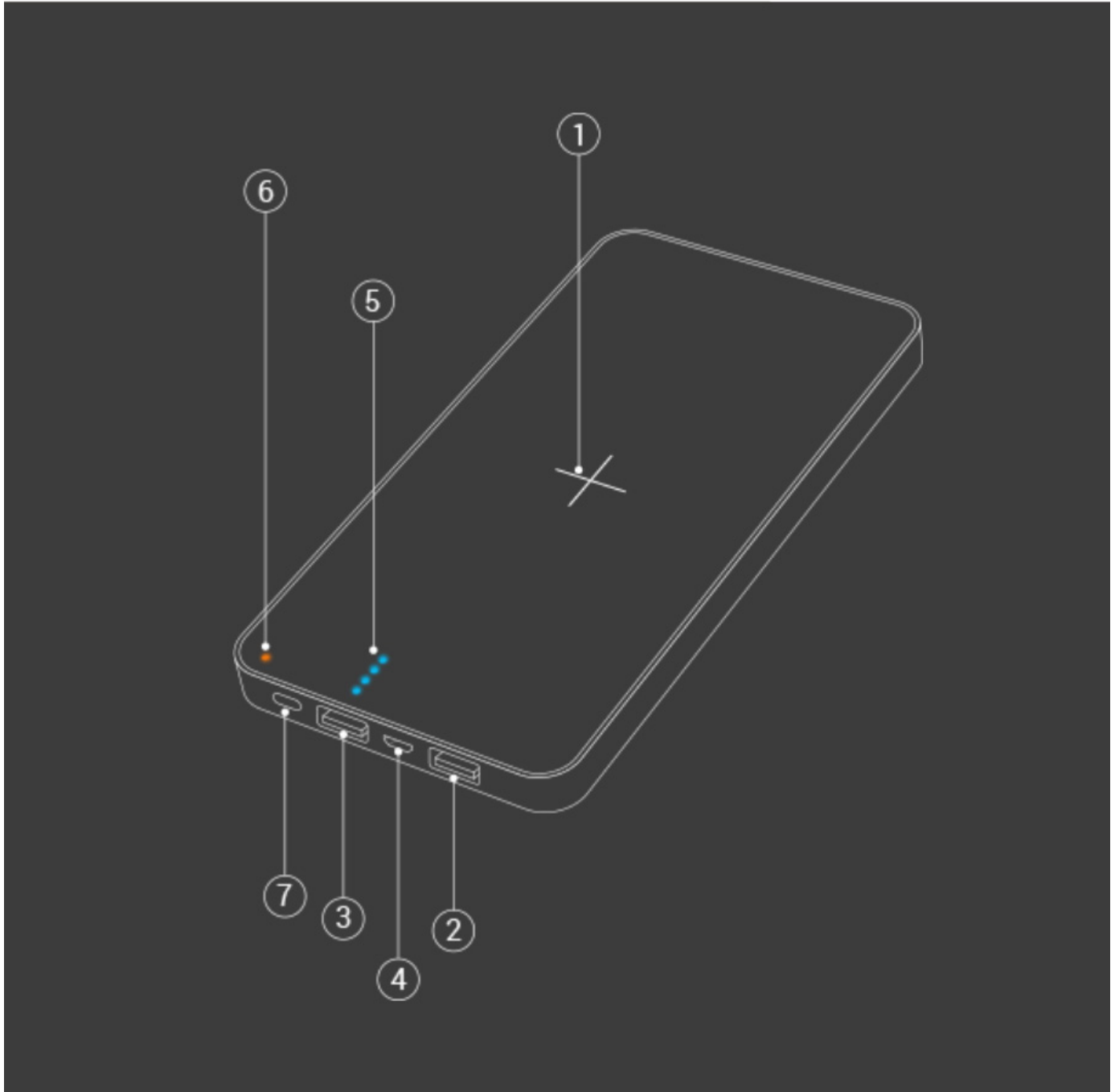
Votre solution de recharge tout-en-un entièrement sans fil!



Câble Micro-USB

Pour recharger votre nouveau chargeur!

PIÈCES DU PRODUIT



1. Zone centrale pour la recharge sans fil

2. Port USB de recharge rapide (sortie DC5V à 2.4A)

3. Port USB (sortie DC5V à 2A)

4. Port micro-USB (entrée DC5V à 2A)

5. Indicateur DEL de quantité de batterie

6. Indicateur DEL de recharge sans fil

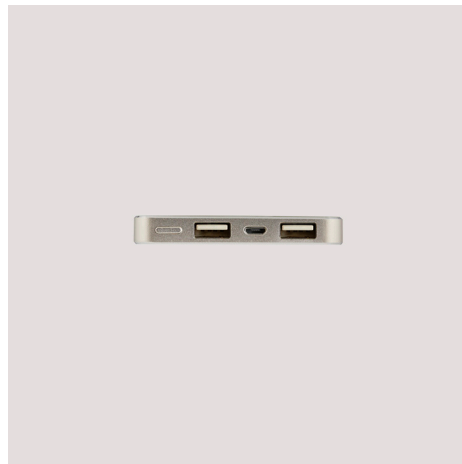
7. Bouton d'alimentation

INSTRUCTIONS

Veillez lire attentivement le guide d'utilisation ci-dessous..

UTILISATION

1. **Allumer et éteindre:** Appuyez sur le bouton d'alimentation pour allumer le chargeur. Les DEL blanches devraient clignoter pour indiquer la quantité de batterie disponible. La DEL bleue dans le coin devrait également être allumée. Si le chargeur détecte qu'un périphérique est en recharge sans fil, la DEL bleue devient rouge.
2. **Recharge du chargeur:** Insérez le câble de recharge micro-USB fourni dans la prise centrale. Les DEL blanches clignotent pendant la recharge et restent toutes allumées après une recharge complète.
3. **Recharge sans fil:** Allumez le chargeur et placez l'appareil compatible Qi ou Qi 2.0 sur le côté non métallique du chargeur. La DEL bleue de recharge sans fil devient rouge. Si aucun dispositif n'est placé sur le chargeur, celui-ci s'éteint automatiquement après 20 secondes.
4. **Recharge avec un câble:** Recharge avec un câble: Allumez l'appareil. Insérez la grande extrémité du câble USB dans le chargeur, avec l'extrémité opposée étant insérée dans le dispositif à charger. Le port USB bleu, le plus éloigné du bouton d'alimentation, est le port de recharge rapide, le port USB le plus proche étant la sortie standard.



TECAVENUE

TRUE WIRELESS CHARGER 2.0

Manuale Utente



English

Deutsch

Français

Italiano

Español

GUIDA UTENTE

Grazie per aver acquistato il caricatore wireless di TEC Avenue! In questo manuale sono incluse le specifiche tecniche del caricatore e le istruzioni per l'uso. Prima di utilizzare questo prodotto, leggere attentamente il manuale per evitare problemi.

Informazioni Generali

Il nostro nuovo caricatore combina diversi standard, fornendo l'unica soluzione di ricarica di cui il consumatore moderno ha bisogno. Offrendo la possibilità di caricare contemporaneamente sia il dispositivo sia il caricatore, e fino a 3 dispositivi assieme (uno in modalità wireless, due cablati), questo prodotto ha il potere di cambiare le abitudini, riunendo tutte le tue esigenze di ricarica in un unico pacchetto.

Offriamo un'esperienza di ricarica wireless che abolisce tutti i cavi. Abbiamo incluso la più recente tecnologia wireless Qi – incluso lo standard più recente e più veloce, Fast Qi Charging. Noi della TEC Avenue cerchiamo di garantire che la tua esperienza di ricarica sia ottimale, indipendentemente dal fatto che tu sia seduto o in movimento.

Tutti i nostri prodotti sono conformi alle moderne certificazioni **FC**, **CE** e **RoHS**.

Specifiche

Capacità	8000 mAh
Ingresso	DC 5V, 2000mA
Uscite	DC 5V 2400mA & DC 5V 2000mA, Ricarica Rapida Wireless
Dimensioni	<ul style="list-style-type: none">• Lunghezza: 149mm• Larghezza: 77mm• Altezza: 12mm• Peso: 250g
Compatibilità	Dispositivi abilitati Qi e USB



AVVERTIMENTO

Si prega di tenere il caricatore lontano dall'esposizione all'acqua o al fuoco. Si prega di tenere il caricatore lontano da temperature estreme. Si prega di interrompere immediatamente l'uso del prodotto se l'oggetto si gonfia, odora o perde. Si prega di ricaricare il caricatore una volta al mese se non in uso, al fine di prolungare la durata di vita della batteria. Si prega di consentire al caricatore di esaurirsi significativamente prima di ricaricarlo, al fine di preservare la durata di vita della batteria.

COSA CONTIENE LA SCATOLA?

Nella confezione sono inclusi il tuo nuovissimo caricatore TEC Avenue e un cavo micro-USB per caricarlo.

*In alcune unità è possibile ricevere anche due ricevitori wireless da collegare al dispositivo – e che possono essere nascosti dentro la cover telefonica – con cui è possibile rendere qualsiasi dispositivo micro-USB o Apple Lightning compatibile con lo standard Qi. L'inclusione di questi ricevitori dipende dal partner commerciale e dalle specifiche acquistate.



True Wireless Charger 2.0

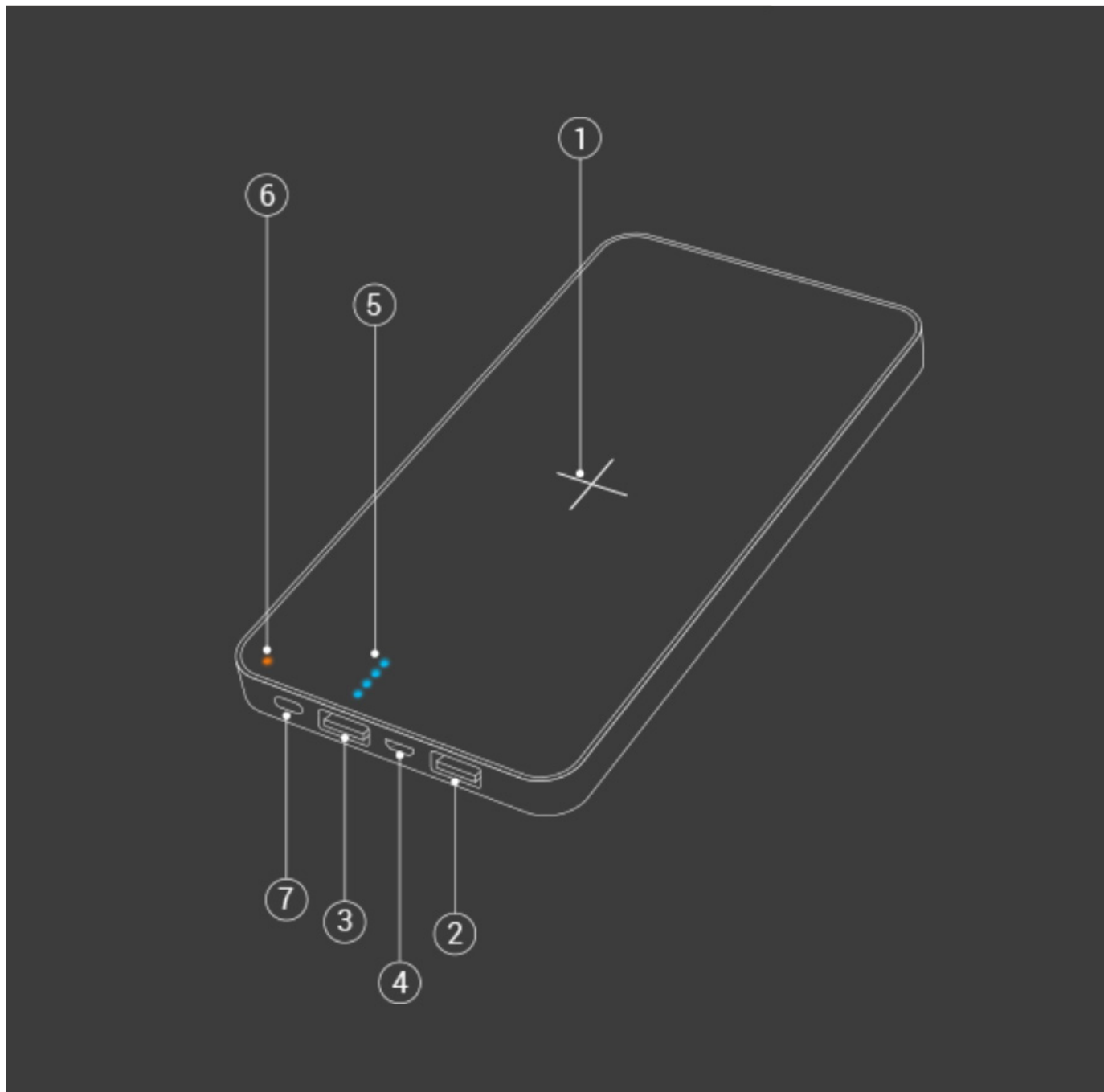
La tua soluzione di ricarica tutto in uno e senza fili!



Câble Micro-USB

Per caricare il tuo nuovo caricatore!

PARTI DEL PRODOTTO



1. Area centrale per la ricarica wireless

2. Porta USB di ricarica rapida (uscita DC5V da 2.4A)

3. Porta USB (uscita DC5V da 2A)

4. Porta micro-USB (ingresso DC5V da 2A)

5. Indicatori LED della quantità di batteria disponibile

6. Indicatore LED di ricarica wireless

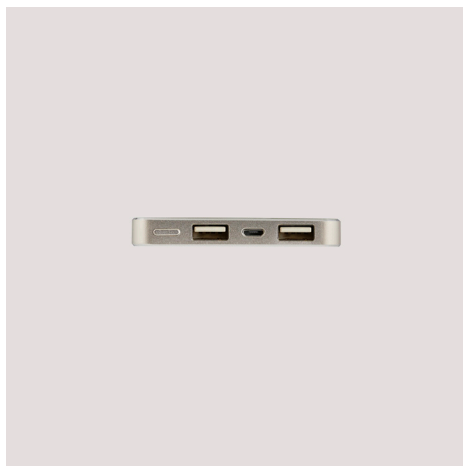
7. Pulsante di accensione

ISTRUZIONI

Si prega di leggere attentamente la guida all'utilizzo.

USO

1. **Accensione e spegnimento:** Premere il pulsante di accensione per attivare il caricatore. I LED bianchi dovrebbero lampeggiare mostrando la quantità di batteria disponibile. Anche il LED blu nell'angolo dovrebbe essere acceso. Se il caricatore rileva un dispositivo in ricarica wireless, il LED di ricarica wireless da blu diventa rosso.
2. **Ricarica del caricatore:** Inserire il cavo di ricarica micro-USB nel caricatore portatile tramite la presa centrale. La luce bianca dei LED lampeggerà durante la ricarica e tutte le luci LED bianche rimarranno accese dopo una ricarica completa.
3. **Ricarica wireless:** Accendere il caricatore e posizionare il dispositivo abilitato Qi o Qi 2.0 sul lato non metallico del caricatore. Il LED blu di ricarica wireless diventerà rosso. Se nessun dispositivo è posizionato sul caricatore, questo si spegne automaticamente dopo 20 secondi.
4. **Ricarica con cavo:** Premere il pulsante di accensione. Inserire l'estremità grande del cavo USB nel caricatore, introducendo l'estremità opposta nel dispositivo. La porta USB blu, più lontana dal pulsante di accensione, è la porta di ricarica rapida, mentre la porta USB più vicina al pulsante di accensione è l'uscita standard.



TECAVENUE

TRUE WIRELESS CHARGER 2.0

Manual de Usuario



English

Deutsch

Français

Italiano

Español

GUÍA DE USUARIO

¡Gracias por comprar el Cargador Inalámbrico de TEC Avenue! En este documento se incluyen las especificaciones técnicas del cargador al igual que las instrucciones de uso. Antes de utilizar el producto favor de leer cuidadosamente el manual para prevenir problemas.

Información General

Nuestro nuevo cargador combina los estándares de carga para proporcionar la única solución de carga que el consumidor moderno necesitara. Al ofrecer carga-simultánea y la habilidad de cargar ambos dispositivos a la misma vez, al igual que hasta 3 dispositivos en una (uno inalámbricamente, dos conectados), este cargador tiene el poder de cambiar hábitos. Juntando tus necesidades de carga a un paquete contemporáneo único.

Ofrecemos una experiencia de carga inalámbrica que abola todos los cables. Hemos incluido la última tecnología inalámbrica Qi – que incluye un estándar nuevo, mas alto y mas rápido que nunca. Aquí en TEC Avenue nos esforzamos a asegurar que tus experiencias de carga sean optimas independientemente de donde estés o a donde vayas.

Todos nuestros productos son certificados conforme las regulaciones modernas de **FC, CE y RoHS**.

Especificaciones

Capacidad	8000 mAH
Entrada	DC 5V, 2000mA
Salida	DC 5V 2400mA & DC 5V 2000mA, Ricarica Rapida Wireless
Dimensiones	<ul style="list-style-type: none">• Longitud: 149mm• Ancho: 77mm• Altura: 12mm• Peso: 250g
Compatibilidad	Dispositivos con tecnología Qi y USB



ADVERTENCIA

Favor de mantener el cargador fuera del alcance de agua o fuego. SSi prega di tenere il caricatore lontano da temperature estreme. Favor de mantener el cargador fuera de temperaturas extremas. Favor de inmediatamente parar su uso si el cargador se infla, huele o chorrea. Favor de recargar el cargador una vez al mes para extender la vida de la batería. Favor de dejar que la batería del cargador baje de manera significativa antes de recargar para preservar la vida de la batería.

¿QUE SE ENCUENTRA EN LA CAJA?

En su caja está incluido su nuevo cargador TEC Avenue al igual que su propio cable micro-USB para cargarlo.

*En ciertas unidades puede ser que reciba dos receptores inalámbricos que se conectan a su dispositivo y pueden ser escondidos en estuches y fundas para hacer a su dispositivo micro-USB o Apple compatible con la tecnología Qi. La inclusión de estos receptores varía en la especificación de compra y compañía de compra.



True Wireless Charger 2.0

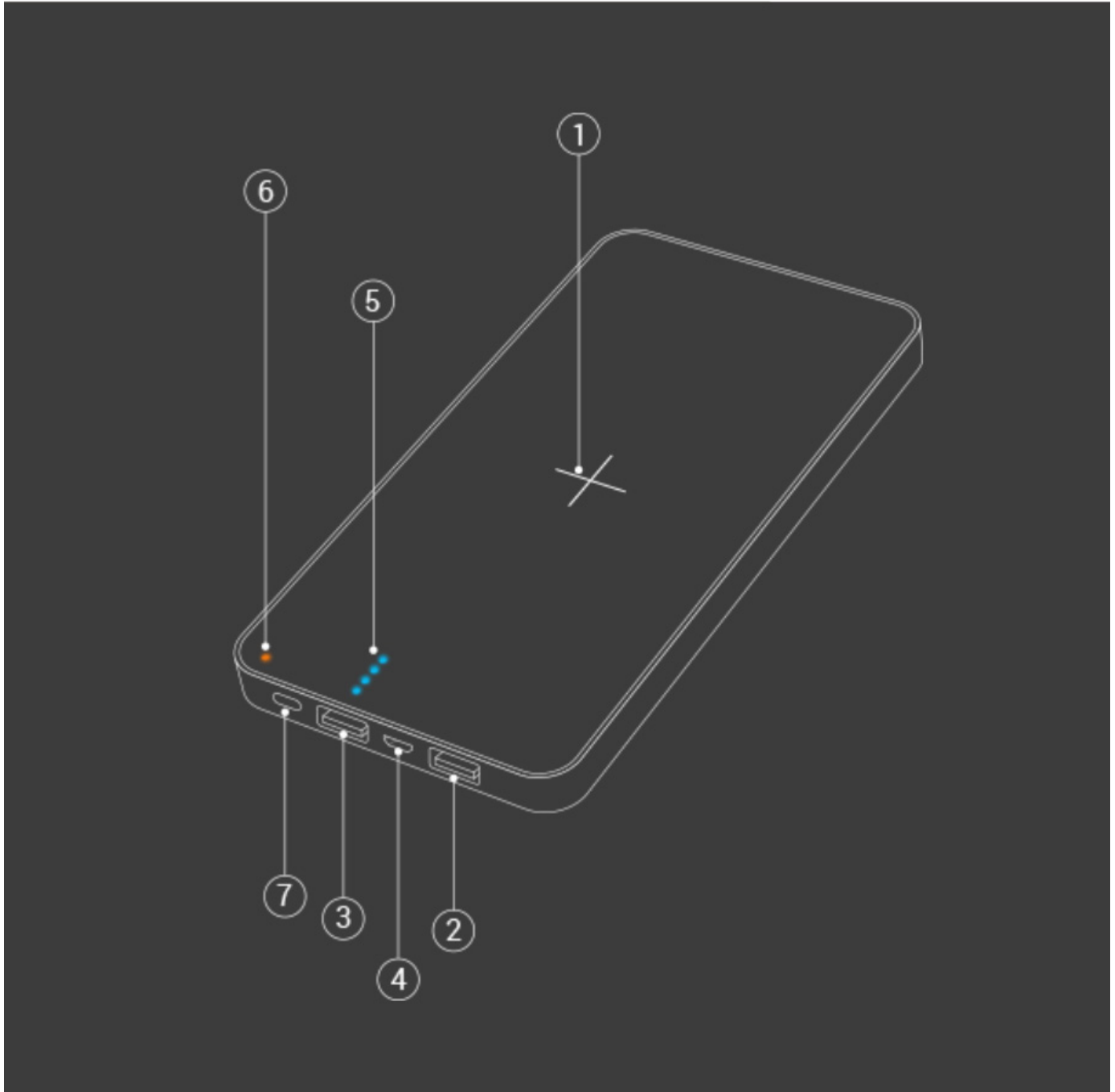
¡Tu solución de carga inalámbrica en uno!



Cable Micro-USB

¡Úsalo para cargar tu nuevo cargador!

PARTES DEL PRODUCTO



1. Área central para carga inalámbrica

2. Puerto de USB para Carga Rápida (salida DC5V 2.4A)

3. Puerto USB (salida DC5V 2A)

4. Puerto Micro-USB (entrada DC5V 2A)

5. Indicadores LED de capacidad de la batería

6. Indicador de carga inalámbrica LED

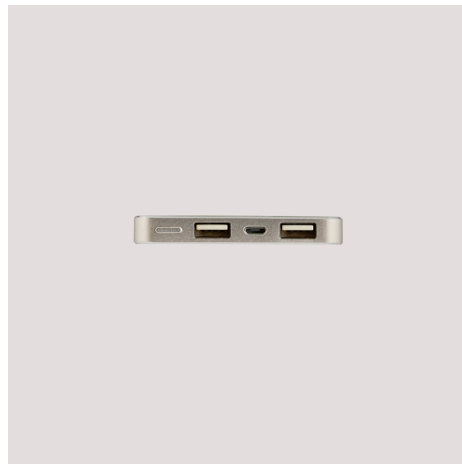
7. Botón de Encendido

INSTRUCCIONES

Favor de leer la guía de usuario a continuación cuidadosamente.

USO

1. **Para Apagar & Encender:** Presiona el botón de encendido para prender el cargador. Las luces blancas LED debe de prenderse enseñando la capacidad de la batería al momento. La luz azul LED en la esquina también debería de estar encendida. Si el cargador detecta a un dispositivo cargándose inalámbricamente, la luz azul LED de la esquina se cambiará a roja.
2. **Para cargar el cargador:** inserte el cable micro-USB obtenido al cargador portable en la entrada de en medio. La luces blancas LED parpadearán durante la carga y todas las luces LED blancas permanecerán encendidas después de una carga completa.
3. **Cargar inalámbricamente:** : Prender el cargador y poner el dispositivo de tecnología Qi o Qi 2.0 en el lado no-metálico del cargador. La luz azul LED en la esquina se cambiará a roja automáticamente. Si no detecta un dispositivo para cargar, el cargador se apagará automáticamente dentro de 20 segundos.
4. **Cargar con cable:** Prender el cargador. Inserte la parte grande del cable USB a la entrada del cargador con el lado opuesto siendo insertado al punto de carga del dispositivo. La entrada USB azul, que se encuentra más lejos del botón de encendido, es el puerto con la entrada de carga más alta y rápida, a lo que el puerto USB más cercano al botón de encendido es la entrada estándar de carga.



TECAVENUE

TEC Avenue LTD

**13 B, Dencora Business
Centre, Nuffield Road,
Cambridge, CB4 1TG**

info@tecavenue.com
www.tecavenue.com

13 B, Dencora Business Centre, Nuffield Road, Cambridge, CB4 1TG

info@tecavenue.com • www.tecavenue.com